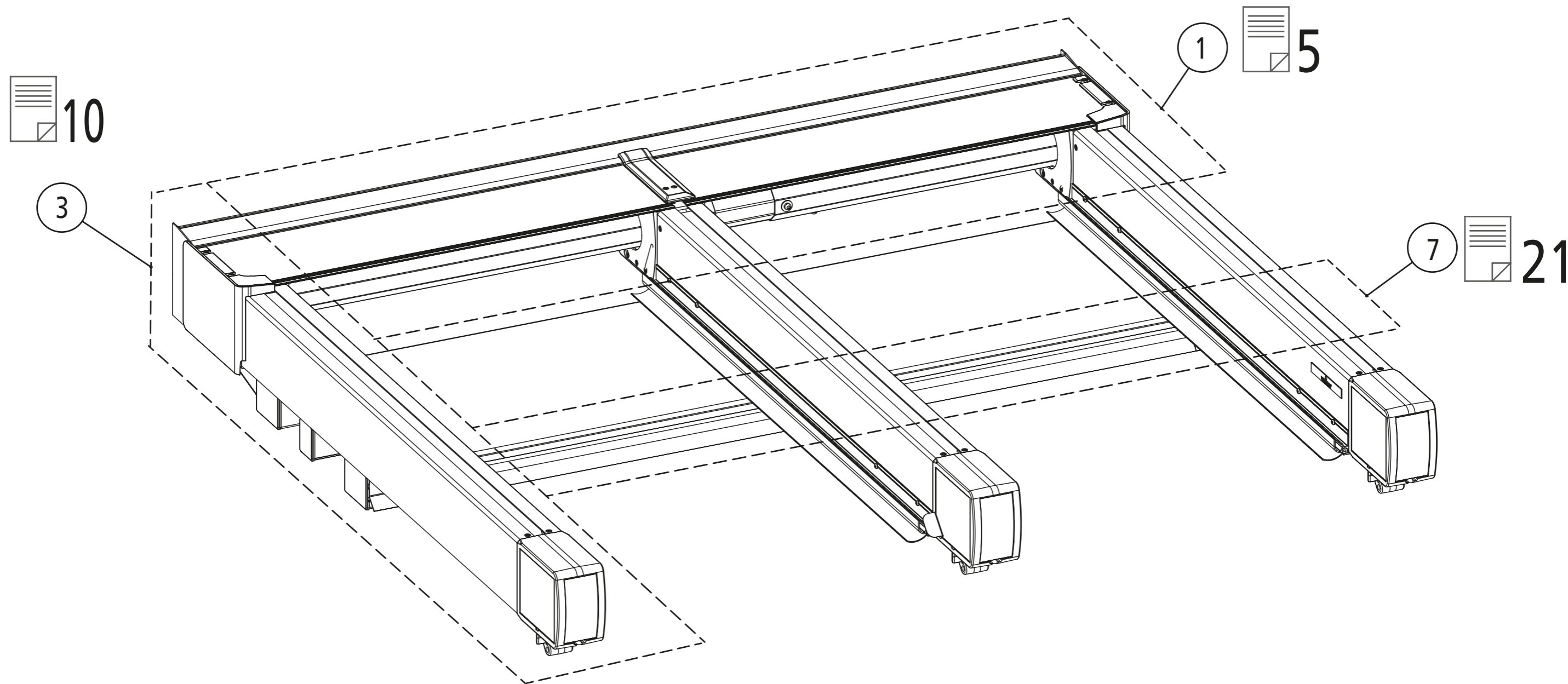


Pos.	Artikelliste	D
1	Wandanschluss	
2	Schutzdach	
3	Transportprofil	
4	Dachrinne	
5	Pfosten außen	
6	Pfosten Mitte/Wand	
7	Quersprosse	

Pos.	Beschrijving	NL
1	wandaansluiting	
2	beschermdak	
3	transportprofiel	
4	dakgoot	
5	staander buiten	
6	staander midden/wand	
7	dwarslat	

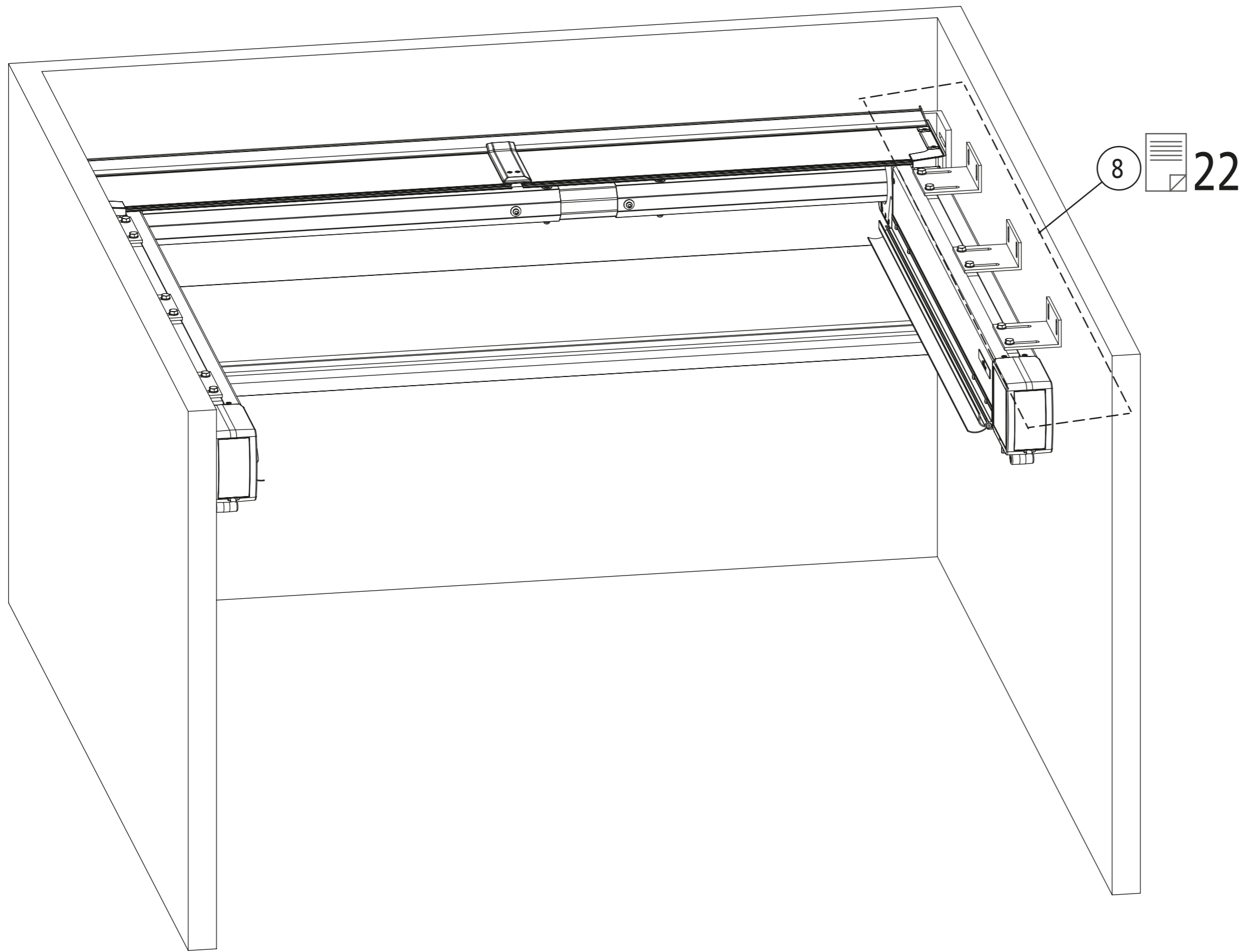
Item	Designation	GB
1	Wall connection	
2	Safety shield	
3	Side channel	
4	Guttering	
5	Outside post	
6	Centre post / wall	
7	Transom	

Pos.	Désignation	F
1	Raccord mural	
2	Capot de protection	
3	Profilé de transport	
4	Gouttière	
5	Montant extérieur	
6	Montant central/mural	
7	Traverse	



Artikelliste D		Artikellijst NL		list of articles GB		Liste d'articles F	
Pos.	Bezeichnung	Pos.	Beschrijving	Item	Designation	Pos.	Désignation
1	Wandanschluss	1	wandaansluiting	1	Wall connection	1	Raccord mural
3	Transportprofil	3	transportprofiel	3	Side channel	3	Profilé de transport
7	Quersprose	7	dwarslat	7	Transom	7	Traverse

PergoTex II Befestigungswinkel Wand, 19.02.2021



Artikelliste D

Pos.	Bezeichnung
8	Befestigungswinkel Wand

Artikellijst NL

Pos.	Beschrijving
8	bevestigingshoek wand

list of articles GB

Item	Designation
8	Wall mounting bracket

Liste d'articles F

Pos.	Désignation
8	Équerre de fixation au mur

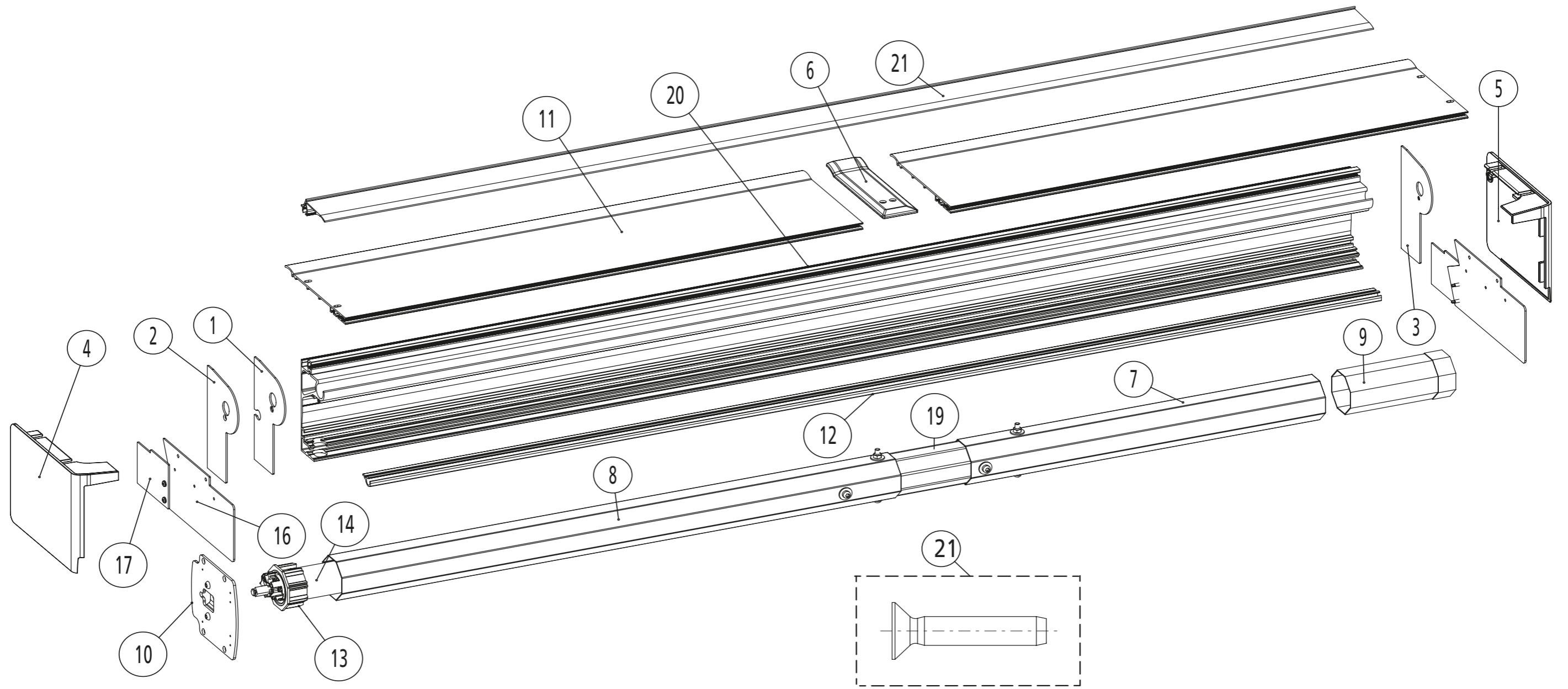
Markisen
Terrassendächer
Glasoasen®

Zonneschermen
Terrasoverkappingen
Glasoases®

Awnings
Patio roofs
Glasoasen®

Stores
Toits de terrasse
Oasis de verre®

PergoTex II Wandanschluss, 19.02.2021



Markisen
Terrassendächer
Glasoasen®

Zonneschermen
Terrasoverkappingen
Glasoases®

Awnings
Patio roofs
Glasoasen®

Stores
Toits de terrasse
Oasis de verre®

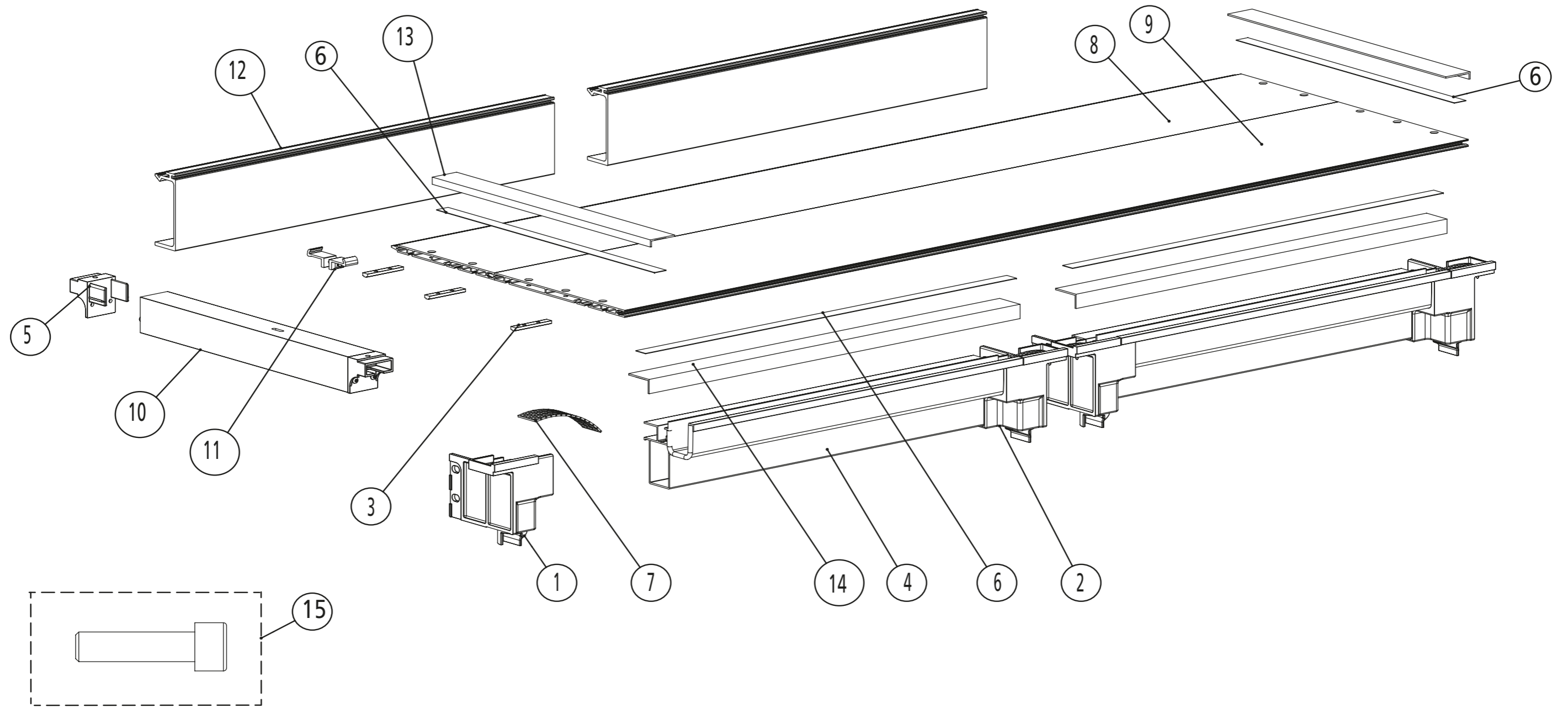
weinor

Artikelliste D			
Pos.	Bezeichnung	Artikelnummer roh	Artikelnummer farbig
1	Abdeckblech Wandanschluss Antriebsseite links	118629	11863
2	Abdeckblech Wandanschluss links	118012	118013
3	Abdeckblech Wandanschluss rechts	118012	118013
4	Abdeckkappe Wandanschluss links	117978	117979
5	Abdeckkappe Wandanschluss rechts	117978	117979
6	Abdeckung Halteprofil Schutzdach	118648	118649
7	Achtkantwelle 60 Lagerseite	keine	119993
8	Achtkantwelle 60 Motorseite	keine	124295
9	Achtkantwelleneinsatz	keine	keine
10	Endkappeneinsatz mit Motorlager	125875	keine
11	Halteprofil Schutzdach	keine	keine
12	Kederprofil Wandanschluss	117936	117397
13	Lauftring S60L Becker für Achtkantwelle	117069	keine
14	Motor R40	122205	keine
15	PergoTex II Typ A komplett	keine	2724
16	Regenschutzblech	121262	121263
17	Regenschutzblech Wand	121790	121791
18	Steckzapfen A10x61	121964	keine
19	Verbindungsstück Achtkantwelle	keine	120236
20	Wandanschluss Kabeldurchführung links	keine	keine
21	Wandanschluss Oberteil	117928	117929
22	Schraubenset Endkappe Wand	119172	keine

Artikellijst NL			
Pos.	Beschrijving	Artikelnummer zonder coating	Artikelnummer gekleurd
1	afdekplaat wandaansluiting aandrijfzijde links	118629	11863
2	afdekplaat wandaansluiting links	118012	118013
3	afdekplaat wandaansluiting rechts	118012	118013
4	afdekkap wandaansluiting links	117978	117979
5	afdekkap wandaansluiting rechts	117978	117979
6	afdekking houderprofiel beschermdak	118648	118649
7	achtkantas 60 lagerzijde	geen	119993
8	achtkantas 60 motorzijde	geen	124295
9	inzetstuk achtkantas	geen	geen
10	eindkapinzetstuk met motorlager	125875	geen
11	bevestigingsprofiel beschermdak	geen	geen
12	kederprofiel wandaansluiting	117936	117397
13	loopring S60L Becker voor achtkantas	117069	geen
14	motor R40	122205	geen
15	PergoTex II type A compleet	geen	2724
16	regenwerende plaat	121262	121263
17	regenwerende plaat wand	121790	121791
18	steekpen A10x61	121964	geen
19	verbindingsstuk achtkantas	geen	120236
20	wandaansluiting kabeldoorvoer links	geen	geen
21	wandaansluiting bovenstuk	117928	117929
22	schroevenset eindkap wand	119172	geen

list of articles GB			
Item	Designation	Untreated article number	Coloured article number
1	Wall bracket cover plate drive side left	118629	11863
2	Left wall connection cover plate	118012	118013
3	Right wall connection cover plate	118012	118013
4	Left wall connection cover cap	117978	117979
5	Right wall connection cover cap	117978	117979
6	Safety shield retention profile cover	118648	118649
7	S60 octagonal shaft bearing side	None	119993
8	S60 octagonal shaft drive side	None	124295
9	Octagonal shaft insert	None	None
10	End cap insert with drive bearing	125875	None
11	Safety shield retention profile	None	None
12	Beaded profile wall bracket	117936	117397
13	Becker S60L ball race for octagonal shaft	117069	None
14	R40 drive	122205	None
15	Complete PergoTex II Type A	None	2724
16	Rain guard	121262	121263
17	Wall rain guard	121790	121791
18	A10x61 central spigot	121964	None
19	Octagonal shaft connecting piece	None	120236
20	Left cable bushing wall connection	None	None
21	Upper part top section of wall bracket	117928	117929
22	Wall end cap set of screws	119172	None

Liste d'articles F			
Pos.	Désignation	Numéro d'article brut	Numéro d'article couleur
1	Tôle de protection raccord mural côté entraînement gauche	118629	11863
2	Tôle de protection raccord mural gauche	118012	118013
3	Tôle de protection raccord mural droit	118012	118013
4	Cache de protection raccord mural gauche	117978	117979
5	Cache de protection raccord mural droit	117978	117979
6	Cache profilé support capot de protection	118648	118649
7	Arbre octogonal 60 côté palier	aucun	119993
8	Arbre octogonal 60 côté moteur	aucun	124295
9	Embout d'arbre octogonal	aucun	aucun
10	Embout d'arbre octogonal avec palier de moteur	125875	aucun
11	Profilé support capot de protection	aucun	aucun
12	Profilé-jonc raccord mural	117936	117397
13	Bague de roulement S60L Becker pour arbre octogonal	117069	aucun
14	Moteur R40	122205	aucun
15	PergoTex II type A complètement	aucun	2724
16	Tôle de protection contre la pluie	121262	121263
17	Tôle de protection contre la pluie mur	121790	121791
18	Téton de fixation A10x61	121964	aucun
19	Pièce de raccordement arbre octogonal	aucune	120236
20	Raccord mural passe-câble gauche	aucun	aucun
21	Console murale partie supérieure	117928	117929
22	Kit de vis embout mural	119172	aucun



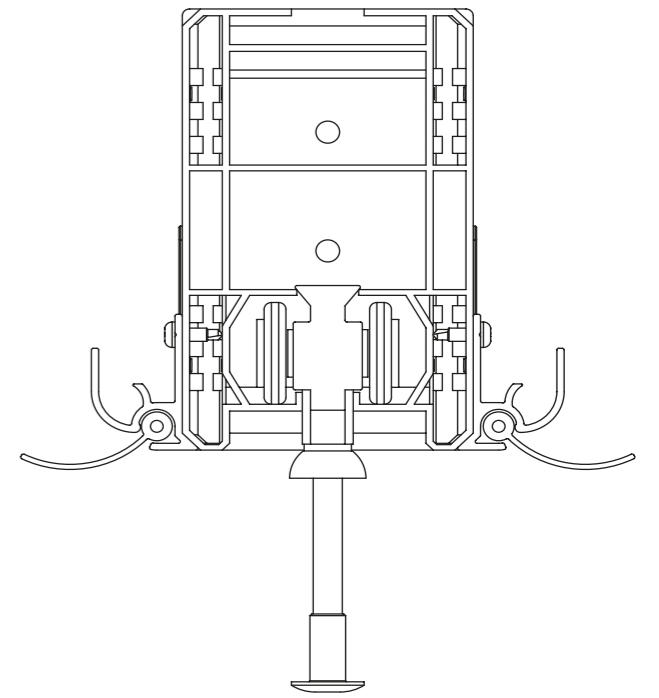
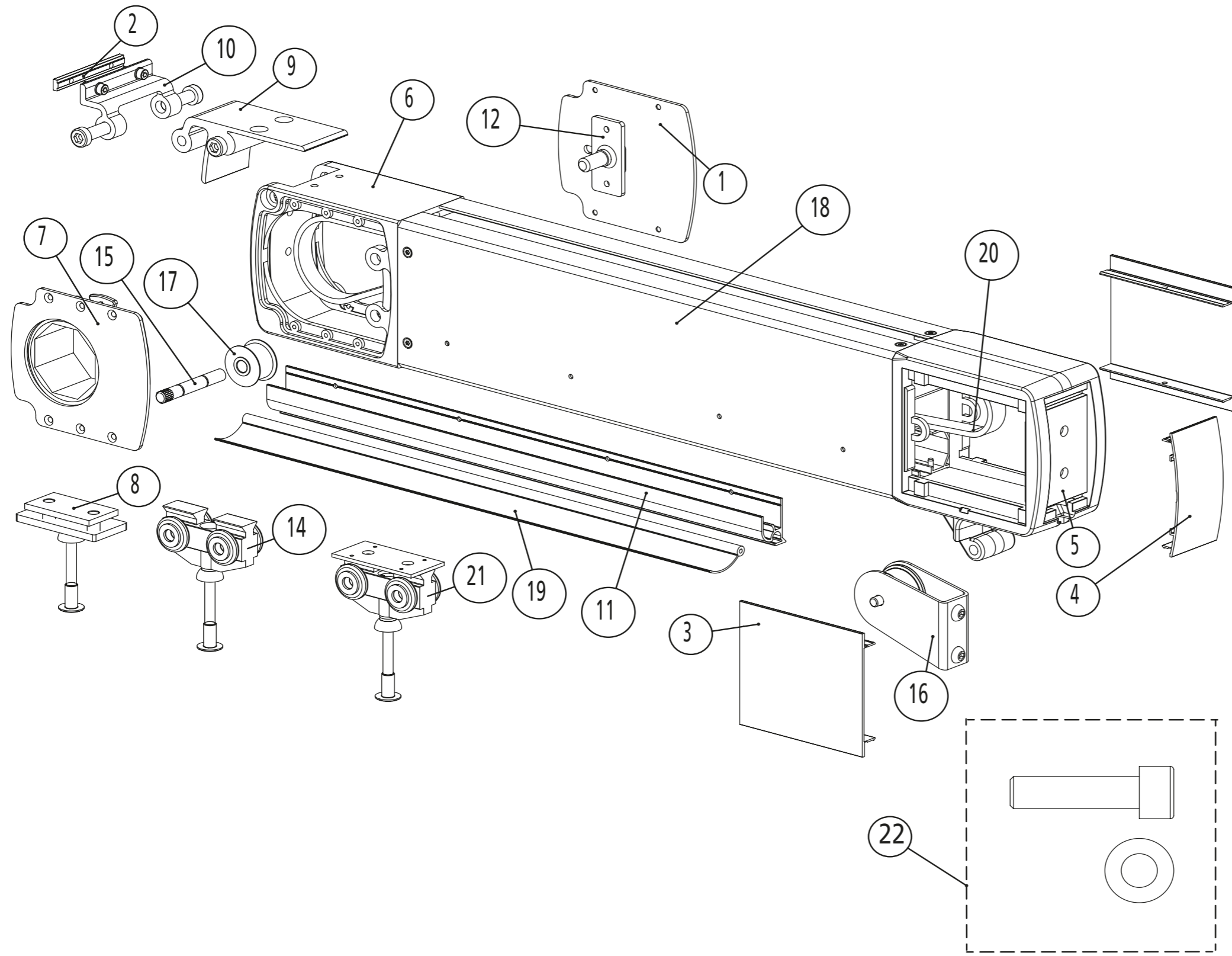
Artikelliste D			
Pos.	Bezeichnung	Artikelnummer roh	Artikelnummer farbig
1	Anschluss Transportprofil Schutzdach links	117980	117981
2	Anschluss Transportprofil Schutzdach rechts	117980	117981
3	Befestigungsschlitten 59 T-Form	108689	keine
4	Dachrinne Schutzdach	117912	117913
5	Halter Stützprofil	119285	119286
6	Klebeband	108374	keine
7	Laubschutzgitter Dachrinne Schutzdach	118503	keine
8	Schutzdachprofil 190 mm	keine	keine
9	Schutzdachprofil 255 mm	keine	keine
10	Stützprofil Schutzdach	keine	keine
11	Verspannung Schutzdach komplett	keine	118989
12	Verstärkungsprofil Schutzdach	119289	11929
13	Winkel 40x10x2 mm	113766	113767
14	Winkel 40x20x2 mm	112491	112492
15	Schraubenset Verspannung komplett	118554	keine

Artikellijst NL			
Pos.	Beschrijving	Artikelnummer zonder coating	Artikelnummer gekleurd
1	aansluiting transportprofiel beschermdak links	117980	117981
2	aansluiting transportprofiel beschermdak rechts	117980	117981
3	bevestigingslede 59 T-vorm	108689	geen
4	dakgoot beschermdak	117912	117913
5	houder steunprofiel	119285	119286
6	tape	108374	geen
7	loofrooster dakgoot beschermdak	118503	geen
8	profiel beschermdak 190 mm	geen	geen
9	profiel beschermdak 255 mm	geen	geen
10	steunprofiel beschermdak	geen	geen
11	aanspanning beschermdak compleet	geen	118989
12	verstevigingsprofiel beschermdak	119289	11929
13	hoek 40x10x2 mm	113766	113767
14	hoek 40x20x2 mm	112491	112492
15	schroevenset aanspanning compleet	118554	geen

list of articles GB			
Item	Designation	Untreated article number	Coloured article number
1	Side channel safety shield connection, left	117980	117981
2	Side channel safety shield connection, right	117980	117981
3	59 T-shaped fixing slider	108689	None
4	Safety shield guttering	117912	117913
5	Support profile bracket	119285	119286
6	Adhesive tape	108374	None
7	Protective leaf grille for safety shield guttering	118503	None
8	190 mm safety shield profile	None	None
9	255 mm safety shield profile	None	None
10	Safety shield support profile	None	None
11	Complete safety shield bracing	None	118989
12	Safety shield reinforcement profile	119289	11929
13	40x10x2 mm angle bracket	113766	113767
14	40x20x2 mm angle bracket	112491	112492
15	Complete bracing set of screws	118554	None

Liste d'articles F			
Pos.	Désignation	Numéro d'article brut	Numéro d'article couleur
1	Raccord profilé de transport capot de protection gauche	117980	117981
2	Raccord profilé de transport capot de protection droit	117980	117981
3	Coulisseau de fixation 59, forme en T	108689	aucun
4	Capot de protection chéneau	117912	117913
5	Support du profilé support	119285	119286
6	Ruban adhésif	108374	aucun
7	Grille pare-feuilles chéneau capot de protection	118503	aucune
8	Profilé de capot de protection 190 mm	aucun	aucun
9	Profilé de capot de protection 255 mm	aucun	aucun
10	Profilé support capot de protection	aucun	aucun
11	Élément de serrage capot de protection complet	aucun	118989
12	Profilé de renforcement capot de protection	119289	11929
13	Équerre 40x10x2 mm	113766	113767
14	Équerre 40x20x2 mm	112491	112492
15	Kit de vis élément de serrage complet	118554	aucun

PergoTex II Transportprofil, 19.02.2021



Markisen
Terrassendächer
Glasoasen®

Zonneschermen
Terrasoverkappingen
Glasoases®

Awnings
Patio roofs
Glasoasen®

Stores
Toits de terrasse
Oasis de verre®

weinor

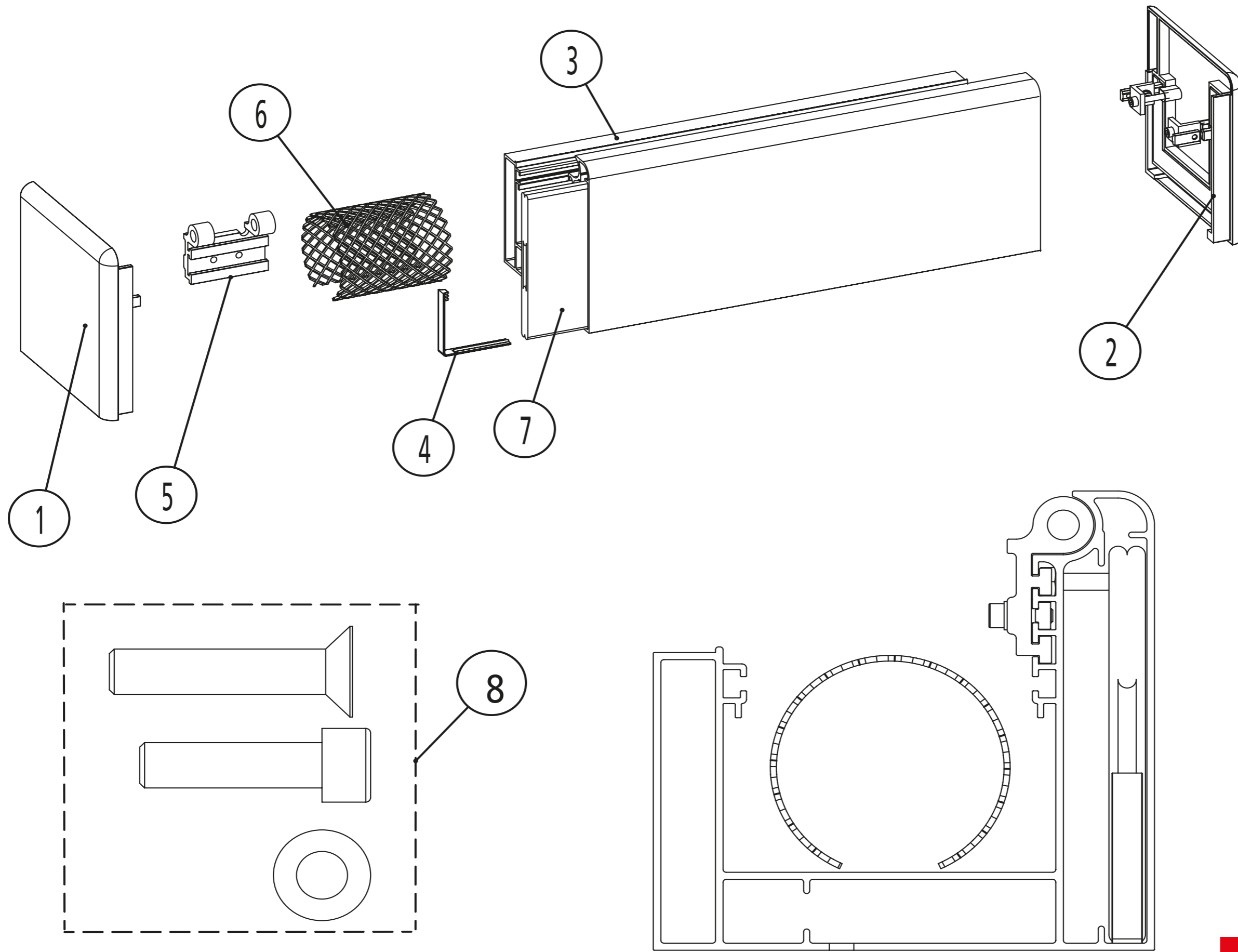
Artikelliste D			
Pos.	Bezeichnung	Artikelnummer roh	Artikelnummer farbig
1	Abdeckblech Endkappe Motorseite	124504	124505
2	Befestigungsschlitten 80 mm T-Form	109770	keine
3	Blende Endkappe vorn 124 mm	118053	118054
4	Blende Endkappe vorne 54 mm rund	118050	118052
5	Endkappe Front komplett	keine	118501
6	Endkappe Wandanschluss hinten	119897	115544
7	Endkappeneinsatz mit Lager und Zahnriementrommel	127044	keine
8	Fixierung Quersprosse	114645	keine
9	Halter Endkappe Wandanschluss	118044	keine
10	Halter Wandanschluss	118045	keine
11	Kederprofil mit Rinne	118379	11838
12	Lager S60 Halter	121292	keine
13	Linsen-Bohrschraube 4,2x13	111339	keine
14	Mitlaufender Laufwagen	114644	keine
15	Rändelbolzen D8x74 mm	127045	keine
16	Set Endkappe Front	114729	keine
17	Spannrolle D30x23 mm	125981	keine
18	Transportprofil	114561	114562
19	Windschutzdichtung	119664	keine
20	Zahnriemen	114608	keine
21	Zuglaufwagen	114643	keine
22	Schraubenset Transportprofile Wandanschluss	118374	keine

Artikellijst NL			
Pos.	Beschrijving	Artikelnummer zonder coating	Artikelnummer gekleurd
1	afdekplaat eindkap motorzijde	124504	124505
2	bevestigingslede 80 mm T-vorm	109770	geen
3	plaat eindkap voor 124 mm	118053	118054
4	plaat eindklap voor 54 mm rond	118050	118052
5	eindkap front compleet	geen	118501
6	eindkap wandaansluiting achter	119897	115544
7	eindkapinzetstuk met lager en tandriemtrommel	127044	geen
8	bevestiging dwarslat	114645	geen
9	houder eindkap wandaansluiting	118044	geen
10	houder wandaansluiting	118045	geen
11	kederprofiel met goot	118379	11838
12	lager S60 houder	121292	geen
13	boorschroef met lenskop 4,2x13	111339	geen
14	meelopend loopwerk	114644	geen
15	kartelbout D8x74 mm	127045	geen
16	set eindkap front	114729	geen
17	spanrol D30x23 mm	125981	geen
18	transportprofiel	114561	114562
19	windafdichting	119664	geen
20	tandriem	114608	geen
21	trekloopwerk	114643	geen
22	schroevenset transportprofielen wandaansluiting	118374	geen

list of articles GB			
Item	Designation	Untreated article number	Coloured article number
1	End cap drive side cover plate	124504	124505
2	80 mm T-shaped clamping slider	109770	None
3	124 mm faceplate front end cap	118053	118054
4	54 mm round faceplate front end cap	118050	118052
5	Complete front end cap	None	118501
6	Rear wall connection end cap	119897	115544
7	End cap insert with bearing and drive belt cylinder	127044	None
8	Anchorage for transom	114645	None
9	End cap wall connection bracket	118044	None
10	Wall connection bracket	118045	None
11	Beaded profile with gutter	118379	11838
12	Bearing S60 bracket	121292	None
13	4.2x13 Fillister head drilling screw	111339	None
14	Moving carriage	114644	None
15	D8x74 mm knurled nut with internal thread	127045	None
16	Front end cap set	114729	None
17	D30x23 mm tension pulley	125981	None
18	Side channel	114561	114562
19	Wind protection seal strip	119664	None
20	Timing belt	114608	None
21	Carriage	114643	None
22	Side channel wall connection set of screws	118374	None

Liste d'articles F			
Pos.	Désignation	Numéro d'article brut	Numéro d'article couleur
1	Tôle de protection embout côté moteur	124504	124505
2	Coulisseau de fixation 80 mm forme en T	109770	aucun
3	Cache pour embout avant 124 mm	118053	118054
4	Cache pour embout avant 54 mm rond	118050	118052
5	Embout avant complet	aucun	118501
6	Embout raccord mural arrière	119897	115544
7	Embout d'arbre octogonal avec palier et tambour à courroie dentée	127044	aucun
8	Fixation traverse	114645	aucune
9	Support embout raccord mural	118044	aucun
10	Support raccord mural	118045	aucun
11	Profilé-jonc avec chéneau	118379	11838
12	Palier S60 du support	121292	aucun
13	Vis autoperceuse à tête bombée 4,2x13	111339	aucune
14	Chariot de roulement entraîné	114644	aucun
15	Boulon moleté D8x74 mm	127045	aucun
16	Kit d'embout frontal	114729	aucun
17	Galet-tendeur D30x23 mm	125981	aucun
18	Profilé de transport	114561	114562
19	Joint de protection anti-vent	119664	aucun
20	Courroie dentée	114608	aucune
21	Chariot de traction	114643	aucun
22	Kit de vis profilé de transport raccord mural	118374	aucun

PergoTex II Dachrinne, 19.02.2021



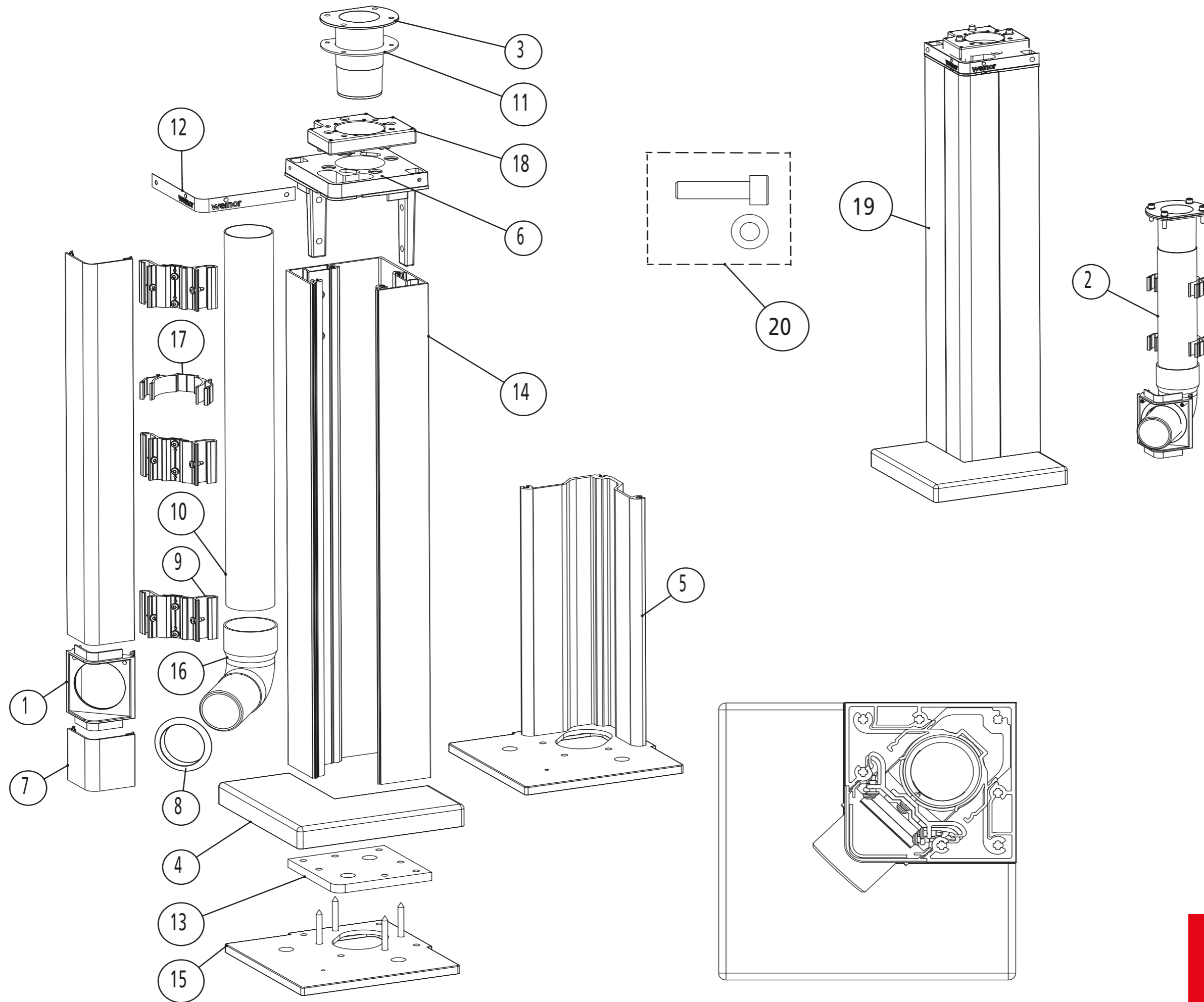
Artikelliste D			
Pos.	Bezeichnung	Artikelnummer roh	Artikelnummer farbig
1	Abdeckkappe Dachrinne mit Konturklebedichtung	keine	keine
2	Abdeckkappe Dachrinne rechts komplett	keine	keine
3	Dachrinne	117903	117904
4	Gleitwinkel Stahlverstärkung	118586	keine
5	Halter Endkappe Dachrinne komplett	keine	keine
6	Laubschutzgitter	113388	keine
7	Stahlverstärkung 140x12 mm	113037	keine
8	Schraubenset Pfosten Dachrinne	118373	keine

Artikellijst NL			
Pos.	Beschrijving	Artikelnummer zonder coating	Artikelnummer gekleurd
1	afdekkap dakgoot met contourlijmafichting	geen	geen
2	afdekkap dakgoot rechts compleet	geen	geen
3	dakgoot	117903	117904
4	glijhoek stalen versteviging	118586	geen
5	houder eindkap dakgoot compleet	geen	geen
6	loofrooster	113388	geen
7	stalen versteviging 140x12 mm	113037	geen
8	schroevenset staanders dakgoot	118373	geen

list of articles GB			
Item	Designation	Untreated article number	Coloured article number
1	Guttering cover cap with contour sealing compound	None	None
2	Right-hand guttering cover cap, complete	None	None
3	Guttering	117903	117904
4	Gliding angle steel reinforcement bar	118586	None
5	Complete guttering end cap bracket	None	None
6	Protective leaf grille	113388	None
7	Steel reinforcement bar, 140x12 mm	113037	None
8	Guttering post set of screws	118373	None

Liste d'articles F			
Pos.	Désignation	Numéro d'article brut	Numéro d'article couleur
1	Cache de protection de chéneau avec joint-colle pour contours	aucun	aucun
2	Cache de protection chéneau, à droite, complet	aucun	aucun
3	Gouttière	117903	117904
4	Équerre lisse renforcement d'acier	118586	aucune
5	Support embout chéneau complet	aucun	aucun
6	Grille pare-feuilles	113388	aucune
7	Renfort en acier 140x12 mm	113037	aucun
8	Kit de vis pour montant au chéneau	118373	aucun

PergoTex II Pfosten Außen, 19.02.2021



Markisen
Terrassendächer
Glasoasen®

Zonneschermen
Terrasoverkappingen
Glasoases®

Awnings
Patio roofs
Glasoasen®

Stores
Toits de terrasse
Oasis de verre®

weinor

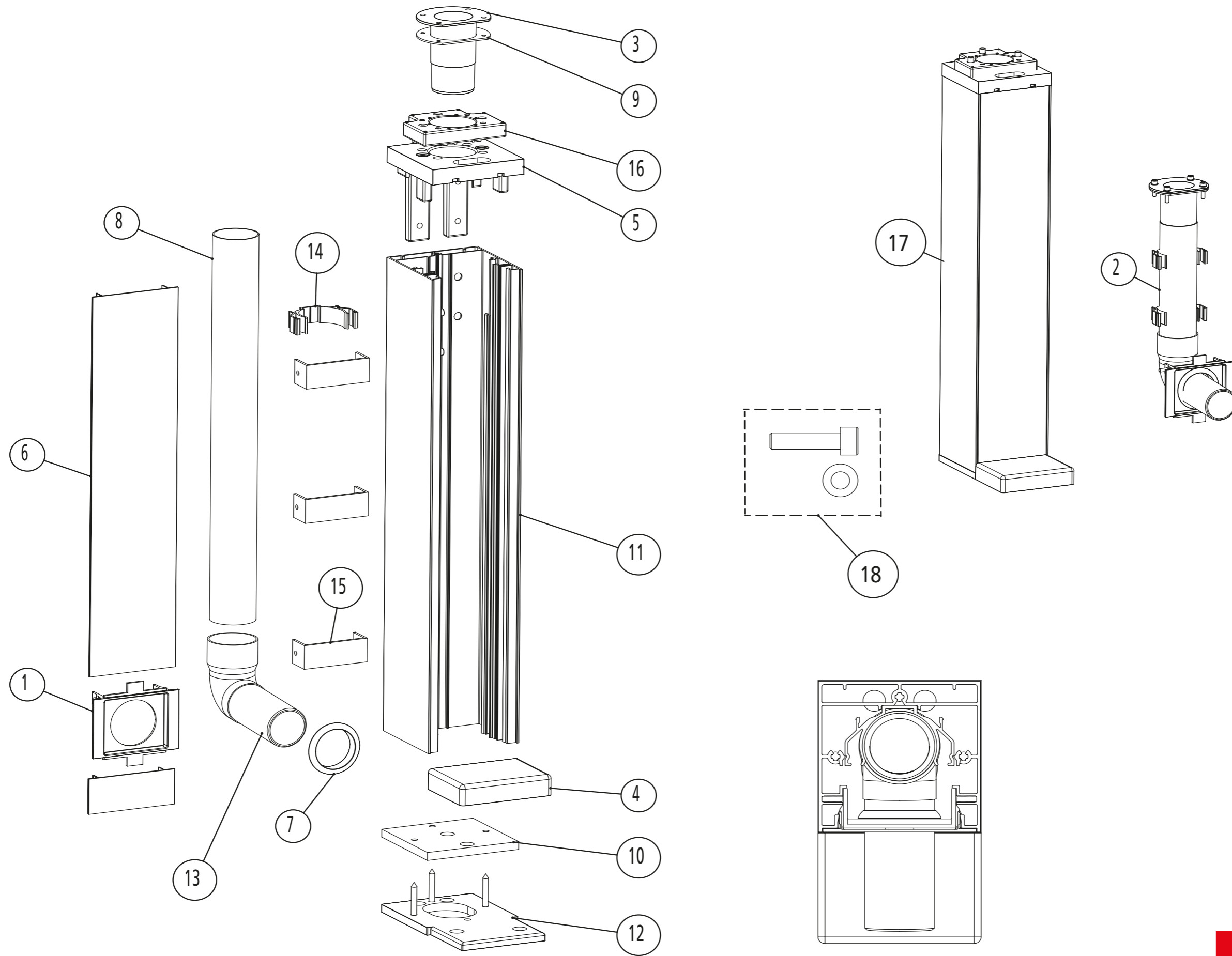
Artikelliste D			
Pos.	Bezeichnung	Artikelnummer roh	Artikelnummer farbig
1	Abdeckung Rohrbogen	117972	117973
2	Abflusszubehör für Pfoste Außen	keine	118497
3	Ablaufstutzen	117969	keine
4	Abdeckkappe Pfostenplatte Pfoste außen	117965	117966
5	Alufuß 196x196x310 mm	keine	120575
6	Anschluss Pfosten außen Dachrinne	117959	11796
7	Clipsprofil Pfosten außen	117916	117917
8	Dichtung Fallrohr	101057	keine
9	Distanzhalter 88x50 mm komplett	125320	keine
10	Fallrohr 53-2,5m	100409	keine
11	Konturklebedichtung Ablaufstutzen	118368	keine
12	Logoschild gebogen	118140	keine
13	Pfostenplatte klein Pfosten Außen	118037	118038
14	Pfosten außen 115x115 mm	120240	120241
15	Pfostenplatte 196x196 mm komplett	keine	120577
16	Rohrbogen 87° 130 mm	118369	11837
17	Schelle D53 20 mm	118070	keine
18	Verbinderplatte 105x80x22 mm	126571	keine
19	Pfosten außen komplett	keine	118494
20	Schraubenset Ablauf aus dem Pfosten	118402	keine

Artikellijst NL			
Pos.	Beschrijving	Artikelnummer zonder coating	Artikelnummer gekleurd
1	afdekking boogstuk	117972	117973
2	afvoertoebehoren voor staander buiten	geen	118497
3	afvoerstomp	117969	geen
4	afdekkap staanderplaat staander buiten	117965	117966
5	aluminium voet 196x196x310 mm	geen	120575
6	aansluiting staanders buiten dakgoot	117959	11796
7	clipprofiel staanders buiten	117916	117917
8	dichtwerk afvoerbuis	101057	geen
9	afstandhouder 88x50 mm compleet	125320	geen
10	afvoerbuis 53-2,5m	100409	geen
11	contourlijmafichting afvoerstomp	118368	geen
12	logoplaat gebogen	118140	geen
13	staanderplaat klein staander buiten	118037	118038
14	staander buiten 115x115 mm	120240	120241
15	staanderplaat 196x196 mm compleet	geen	120577
16	boogstuk 87° 130 mm	118369	11837
17	klem D53 20 mm	118070	geen
18	verbindingsplaat 105x80x22 mm	126571	geen
19	staander buiten compleet	geen	118494
20	schroevenset afvoer uit de staander	118402	geen

list of articles GB			
Item	Designation	Untreated article number	Coloured article number
1	Pipe bend cover	117972	117973
2	Drain accessories for outside post	None	118497
3	Drainage outlet	117969	None
4	Post plate cover cap for outside post	117965	117966
5	196x196x310 mm aluminium base	None	120575
6	End closer for outside post to guttering	117959	11796
7	Outside post clip profile	117916	117917
8	Downspout seal	101057	None
9	Complete 80x50 mm spacer	125320	None
10	53-2.5 m downspout	100409	None
11	Contour adhesive seal for drainage outlet	118368	None
12	Logo sign, bent	118140	None
13	Small post plate for outside post	118037	118038
14	115 x 115 mm outside post	120240	120241
15	Complete 196x196 mm post plate	None	120577
16	130 mm, 87° pipe bend	118369	11837
17	D53 20 mm clamp	118070	None
18	105x80x22 mm connection plate	126571	None
19	Complete outside post	None	118494
20	Set of screws for drain from post	118402	None

Liste d'articles F			
Pos.	Désignation	Numéro d'article brut	Numéro d'article couleur
1	Cache du coude	117972	117973
2	Accessoire d'écoulement pour montant extérieur	aucun	118497
3	Tubes d'évacuation	117969	aucun
4	Cache de protection pour plaque de montant extérieur	117965	117966
5	Pied en aluminium 196x196x310 mm	aucun	120575
6	Raccord montant extérieur chéneau	117959	11796
7	Profilé-clip montant extérieur	117916	117917
8	Joint tuyau de descente	101057	aucun
9	Entretoise 88x50 mm complète	125320	aucune
10	Tuyau de descente 53 - 2,5m	100409	aucun
11	Joint-colle pour contours tubes d'évacuation	118368	aucun
12	Panneau logo coudé	118140	aucun
13	Plaque de montant de petite taille pour montants extérieurs	118037	118038
14	Montant extérieur 115x115 mm	120240	120241
15	Plaque de montant 196x196 mm complète	aucune	120577
16	Coude 87° 130 mm	118369	11837
17	Collier D53 20 mm	118070	aucun
18	Plaque de jonction 105x80x22 mm	126571	aucune
19	Montant extérieur complet	aucun	118494
20	Kit de vis écoulement du montant	118402	aucun

PergoTex II Pfosten Mitte / Wand, 19.02.2021

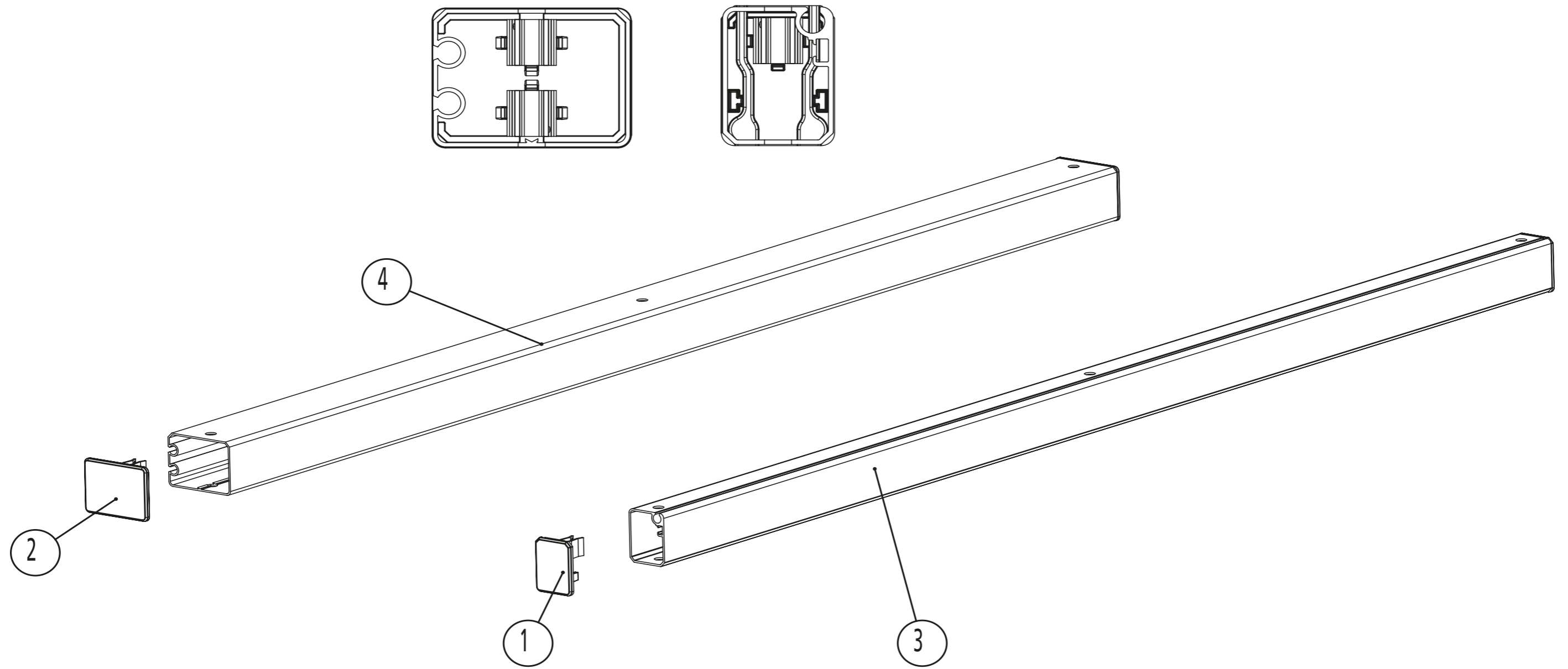


Artikelliste D			
Pos.	Bezeichnung	Artikelnummer roh	Artikelnummer farbig
1	Abdeckung Rohrbogen Mitte / Wand 115 mm	120362	120363
2	Abflusszubehör für Pfosten Mitte / Wand	keine	118498
3	Ablaufstutzen	117969	keine
4	Abdeckkappe Pfostenplatte Pfosten Mitte / Wand	117967	117968
5	Anschluss Pfosten Mitte / Wand Dachrinne	117961	117962
6	Clipsprofil Pfosten Mitte / Wand	117918	117919
7	Dichtung Fallrohr	101057	keine
8	Fallrohr 53-2,5m	100409	keine
9	Konturklebedichtung Ablaufstutzen	118368	keine
10	Pfostenplatte klein Pfosten Mitte / Wand	118039	11804
11	Pfosten Mitte / Wand 115x115 mm	120242	120243
12	Pfostenplatte 116x196 mm komplett	keine	120576
13	Rohrbogen 87° 170 mm	117970	117971
14	Schelle D53 20 mm	118070	keine
15	U-Profil 30x80x30x3 mm	118059	keine
16	Verbinderplatte 105x80x22 mm	126571	keine
17	Pfosten Mitte komplett	keine	118496
18	Schraubenset Ablauf aus dem Pfosten	118402	keine

Artikellijst NL			
Pos.	Beschrijving	Artikelnummer zonder coating	Artikelnummer gekleurd
1	afdekking boogstuk midden/wand 115 mm	120362	120363
2	afvoertoebehoren voor staander midden/wand	geen	118498
3	afvoerstomp	117969	geen
4	afdekkap staanderplaat staander midden/wand	117967	117968
5	aansluiting staander midden/wand dakgoot	117961	117962
6	clipprofiel staander midden/wand	117918	117919
7	dichtwerk afvoerbuis	101057	geen
8	afvoerbuis 53-2,5m	100409	geen
9	contourlijmafichting afvoerstomp	118368	geen
10	staanderplaat klein staander midden/wand	118039	11804
11	staander midden/wand 115x115 mm	120242	120243
12	staanderplaat 116x196 mm compleet	geen	120576
13	boogstuk 87° 170 mm	117970	117971
14	klem D53 20 mm	118070	geen
15	U-profiel 30x80x30x3 mm	118059	geen
16	verbindingsplaat 105x80x22 mm	126571	geen
17	staander midden compleet	geen	118496
18	schroevenset afvoer uit de staander	118402	geen

list of articles GB			
Item	Designation	Untreated article number	Coloured article number
1	115 mm centre/wall pipe bend cover	120362	120363
2	Drain accessories for centre/wall posts	None	118498
3	Drainage outlet	117969	None
4	Post plate cover cap for centre/wall post	117967	117968
5	End closer for centre/wall post to guttering	117961	117962
6	Clip profile, centre post / wall	117918	117919
7	Downspout seal	101057	None
8	53-2.5 m downspout	100409	None
9	Contour adhesive seal for drainage outlet	118368	None
10	Small post plate for centre / wall post	118039	11804
11	115x115 mm centre/wall post	120242	120243
12	Complete 116x196 mm post plate	None	120576
13	Pipe bend 87° 170 mm	117970	117971
14	D53 20 mm clamp	118070	None
15	U profile, 30x80x30x3 mm	118059	None
16	105x80x22 mm connection plate	126571	None
17	Complete centre post	None	118496
18	Set of screws for drain from post	118402	None

Liste d'articles F			
Pos.	Désignation	Numéro d'article brut	Numéro d'article couleur
1	Cache du coude central/mural 115 mm	120362	120363
2	Accessoire d'écoulement pour montant milieu/mur	aucun	118498
3	Tubes d'évacuation	117969	aucun
4	Cache de protection plaque de montant centrale/murale	117967	117968
5	Raccord montant central/mural chéneau	117961	117962
6	Profilé-clip montant central/mural	117918	117919
7	Joint tuyau de descente	101057	aucun
8	Tuyau de descente 53 - 2,5m	100409	aucun
9	Joint-colle pour contours tubes d'évacuation	118368	aucun
10	Plaque de montant de petite taille pour montant central/mural	118039	11804
11	Montant central/mural 115x115 mm	120242	120243
12	Plaque de montant 116x196 mm complète	aucune	120576
13	Coude 87° 170 mm	117970	117971
14	Collier D53 20 mm	118070	aucun
15	Profilé en U 30x80x30x3 mm	118059	aucun
16	Plaque de jonction 105x80x22 mm	126571	aucune
17	Montant central complet	aucun	118496
18	Kit de vis écoulement du montant	118402	aucun



Artikelliste D

Pos.	Bezeichnung	Artikelnummer roh	Artikelnummer farbig
1	Abdeckkappe Quersprosse 45x60 mm komplett	118061	118062
2	Abdeckkappe Quersprosse 80x60 mm komplett	118063	118064
3	Quersprosse 45x60 mm	117942	117943
4	Quersprosse 80x60 mm	114565	114566

Artikellijst NL

Pos.	Beschrijving	Artikelnummer zonder coating	Artikelnummer gekleurd
1	afdekkap dwarslat 45x60 mm compleet	118061	118062
2	afdekkap dwarslat 80x60 mm compleet	118063	118064
3	Dwarslat 45x60 mm	117942	117943
4	Dwarslat 80x60 mm	114565	114566

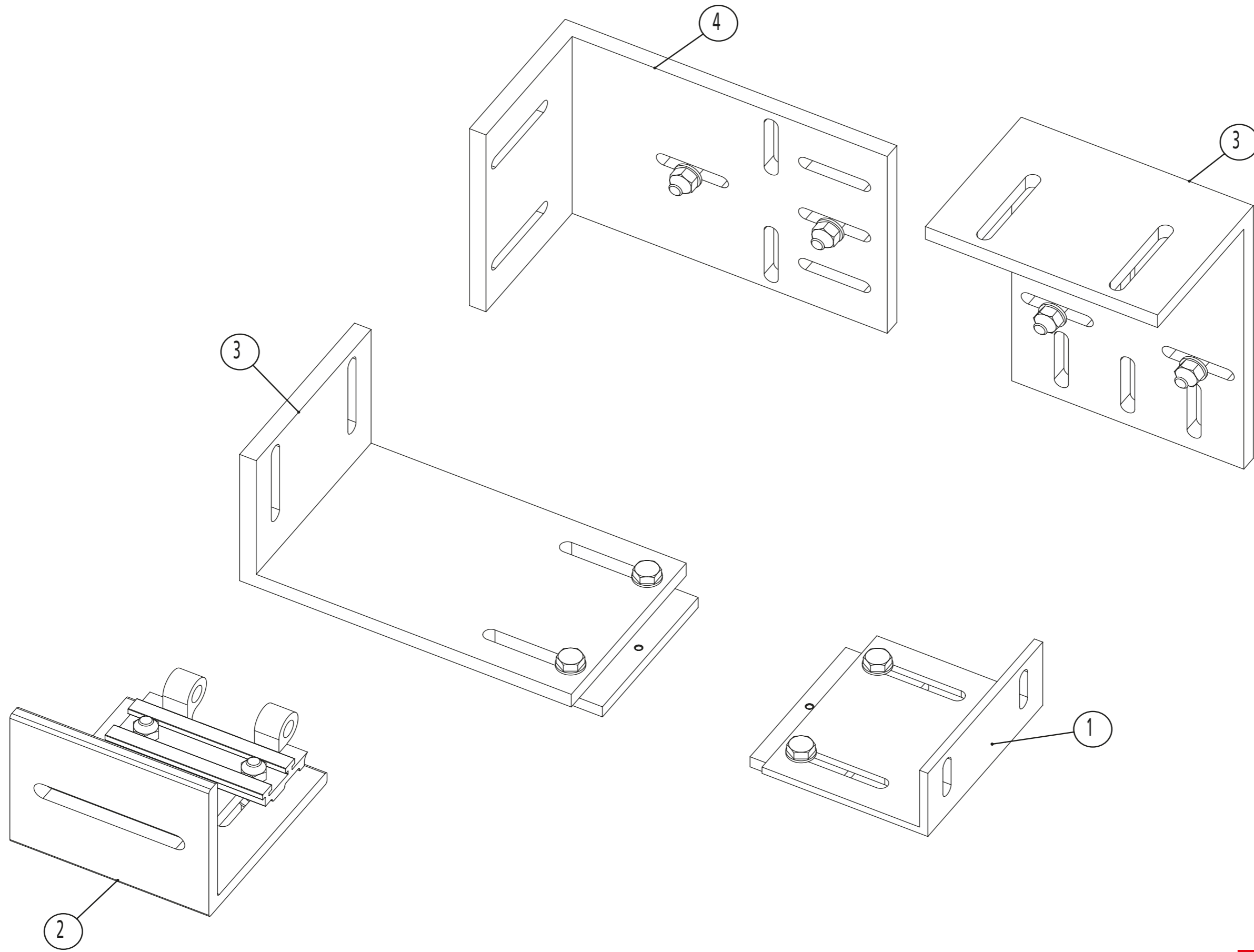
list of articles GB

Item	Designation	Untreated article number	Coloured article number
1	Cover cap for transom 45x60 mm complete	118061	118062
2	Cover cap for transom 80x60 mm complete	118063	118064
3	Transom 45x60 mm	117942	117943
4	Transom 80x60 mm	114565	114566

Liste d'articles F

Pos.	Désignation	Numéro d'article brut	Numéro d'article couleur
1	Cache de protection traverse 45x60 mm, complet	118061	118062
2	Cache de protection traverse 80x60 mm, complet	118063	118064
3	Traverse 45x60 mm	117942	117943
4	Traverse 80x60 mm	114565	114566

PergoTex II Befestigungswinkel Wand, 19.02.2021



Markisen
Terrassendächer
Glasoasen®

Zonneschermen
Terrasoverkappingen
Glasoases®

Awnings
Patio roofs
Glasoasen®

Stores
Toits de terrasse
Oasis de verre®

weinor

PergoTex II Befestigungswinkel Wand, 19.02.2021

Artikelliste D			
Pos.	Bezeichnung	Artikelnummer roh	Artikelnummer farbig
1	Befestigungswinkel 100x50x5x120mm komplett	keine	118482
2	Befestigungswinkel 123,5x100x9x120 mm komplett	keine	118484
3	Befestigungswinkel 200x100x10x120 mm komplett	keine	118483
4	Befestigungswinkel 200x100x10x140 mm komplett	keine	118485

Artikellijst NL			
Pos.	Beschrijving	Artikelnummer zonder coating	Artikelnummer gekleurd
1	bevestigingshoek 100x50x5x120mm compleet	geen	118482
2	bevestigingshoek 123,5x100x9x120 mm compleet	geen	118484
3	bevestigingshoek 200x100x10x120 mm compleet	geen	118483
4	bevestigingshoek 200x100x10x140 mm compleet	geen	118485

list of articles GB			
Item	Designation	Untreated article number	Coloured article number
1	100x50x5x120 mm complete angle bracket	None	118482
2	123.5x100x9x120 mm complete angle bracket	None	118484
3	200x100x10x120 mm complete angle bracket	None	118483
4	200x100x10x140 mm complete angle bracket	None	118485

Liste d'articles F			
Pos.	Désignation	Numéro d'article brut	Numéro d'article couleur
1	Équerre de fixation 100x50x5x120mm, complète	aucune	118482
2	Équerre de fixation équerres 123, mm, complète	aucune	118484
3	Équerre de fixation 200x100x10x120 mm complète	aucune	118483
4	Équerre de fixation 200x100x10x140 mm complète	aucune	118485



Markisen
Terrassendächer
Glasoasen®

Zonneschermen
Terrasoverkappingen
Glasoases®

Awnings
Patio roofs
Glasoasen®

Stores
Toits de terrasse
Oasis de verre®